

Laborator 9

Extragere de piesă (înscrierea toleranțelor dimensionale și a toleranțelor geometrice)

Fiind dată reprezentarea ansamblului secționat din fig. 1, să se extragă reperatele 1 și 2. Pentru reperatele extrase se va realiza desenul de execuție indicându-se rugozitatea generală, rugozitatea aferentă suprafețelor prelucrate, înscrierea toleranțelor dimensionale și a toleranțelor geometrice. Dimensiunile cotelor indicate se vor respecta. Toate dimensiunile necotate se vor alege constructiv. Reperatele se vor desena pe formate A3.

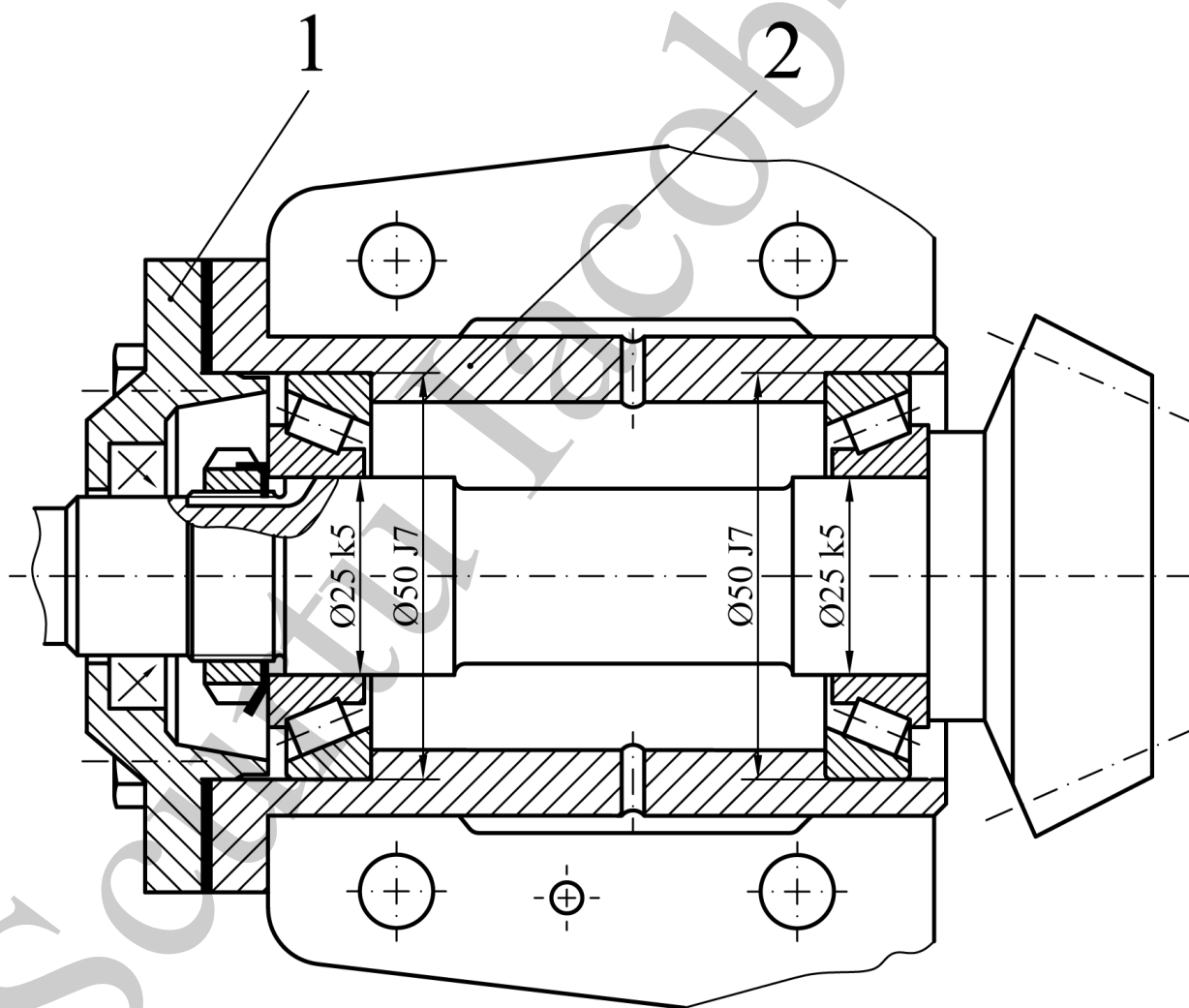


Fig.1 Ansamblu cu rulmenți